

### Fișă tehnică

Bancă școlară individuală mobilă (reglabilă)  
700x550x700 mm  
Cod: MBSIRUA70342



#### Condiții de exploatare

Conservarea și durabilitatea mobilierului depind de folosirea și îngrijirea corespunzătoare al acestuia. Protejați suprafața produsului de deteriorările mecanice. Verificați periodic elementele de fixare. Evitați plasarea mobilierului lângă surse de căldură. Ștergerea prafului trebuie făcută cu o cârpă moale.

#### Transport și depozitare

Mobila este transportată în condiții optime. Produsele pot fi depozitate în spații închise la o temperatură de minim 2°C și umiditate de 45 până la 70%.

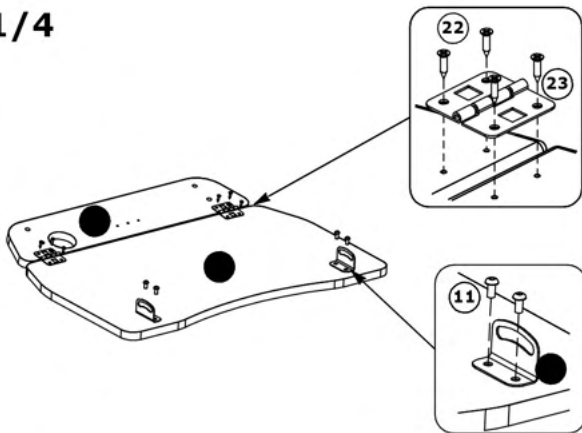
#### Garanția producătorului

Reclamațiile privind calitatea mobilierului sunt acceptate în timpul garanției de conformitate - 24 de luni de la data cumpărării. În cazul în care nu se respectă instrucțiunile de utilizare sau de îngrijire a mobilierului, reclamațiile nu sunt acceptate.

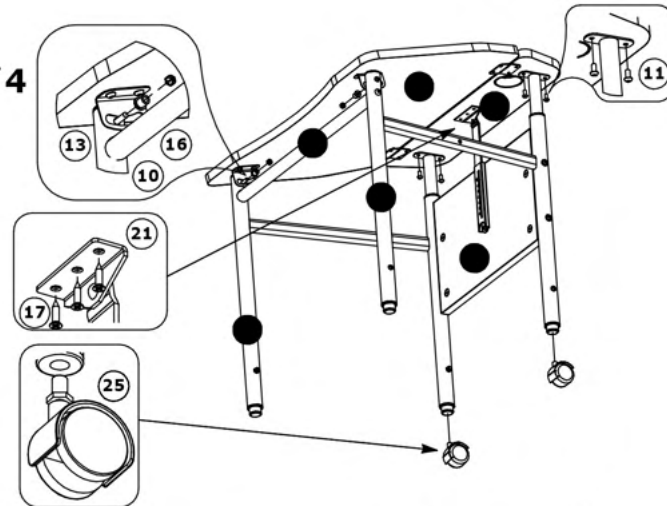
	Denumire	buc.
1	Cadru stânga	1
2	Cadru dreapta	1
3	Bară transversală	1
4	Platformă	1
5	Blat	1
6	Panou	1
7	Полозок	2
8	Colțar	2
9	Туб de reglare a înălțimii	4
10	Mufă plastic	12
11	Șurub M6x10 mm (hex.)	11
12	Șurub M6x35 mm (hex.)	4
13	Șurub M6x50 mm (hex.)	2
14	Șurub M6x70 mm (hex.)	2
15	Șurub M8x25 mm (hex.)	2
16	Piuliță cilindrică	6
17	Șurub 4x16 mm	5
18	Piuliță M6	4
19	Piuliță D15	4
20	Șaibă plată pentru șurub M6	1
21	Раcтомат	1
22	Șurub 3,5x16 mm	8
23	Balama	2
24	Penar stilouri	1
25	Rotile	2
26	Cârlig cu gaură 84x20	2
27	Cheie	1

Sistemul de management al calității este certificat în conformitate cu ISO: 9001

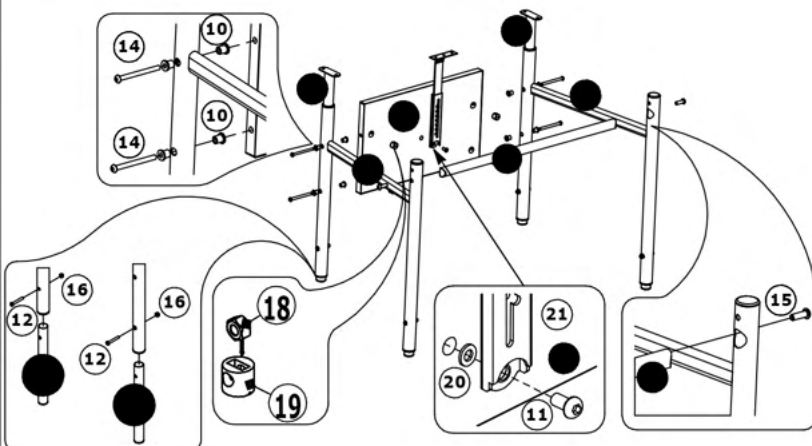
1/4



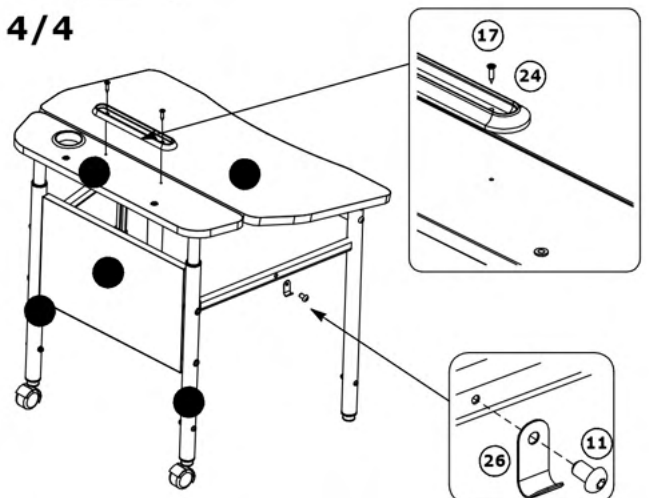
3/4

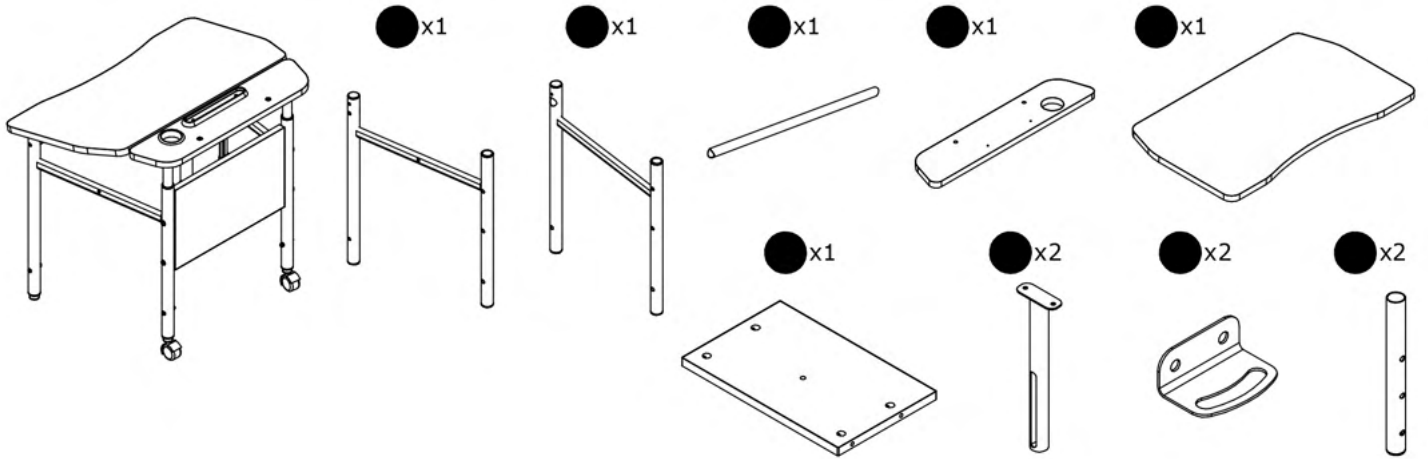




















2/4



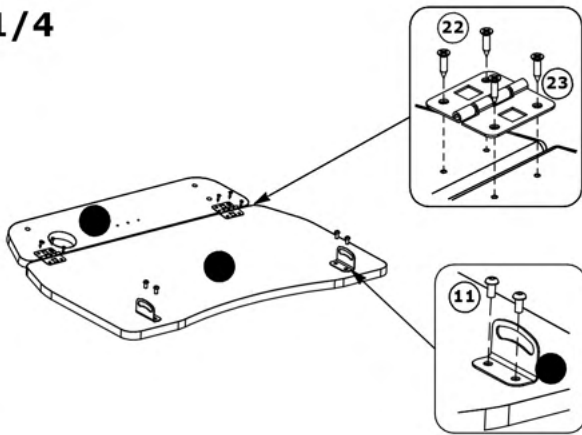
4/4



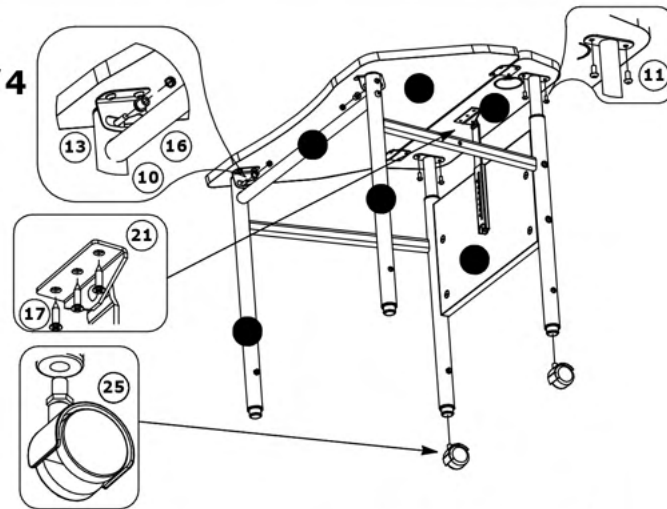


<b>10</b>  x12	<b>11</b>  M6x10 x11	<b>12</b>  M6x35 x4	<b>13</b>  M6x50 x2	<b>14</b>  M6x70 x4	<b>15</b>  M8x25 x2	<b>16</b>  M6 x6
<b>17</b>  4x16 x5	<b>18</b>  M6 x4	<b>19</b>  x4	<b>20</b>  x1	<b>21</b>  x1	<b>22</b>  3,5x16 x8	<b>23</b>  x2
<b>24</b>  x1	<b>25</b>  x2	<b>26</b>  x2	<b>27</b>  x1			

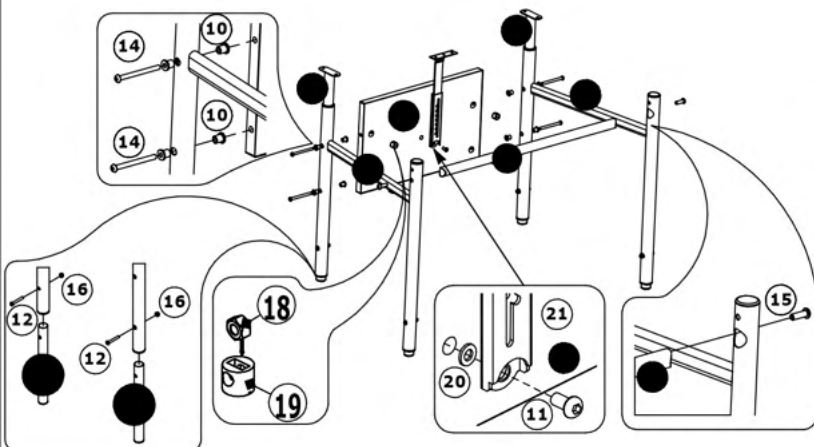
1/4



3/4



2/4



4/4

