

**MICILE  
GENII  
JOCURI  
CU  
LABIRINTURI**

EDITURA PRINCELEA 45

Gareth este un as al exercițiilor de perspicacitate și autorul multor cărți cu teste pentru antrenarea minții.

A creat un site de antrenare a minții, [BrainedUp.com](http://BrainedUp.com), și are un site online de exerciții de perspicacitate, numit [PuzzleMix.com](http://PuzzleMix.com). Gareth a obținut un doctorat la Universitatea Cambridge, unde a învățat mașinile să înțeleagă limbajul uman.

Ilustrații de Jess Bradley



Design interior: Zoe Bradley  
și Derrian Bradder  
Design copertă: Angie Allison



# MICILE GENII JOCURI CU LABIRINTURI

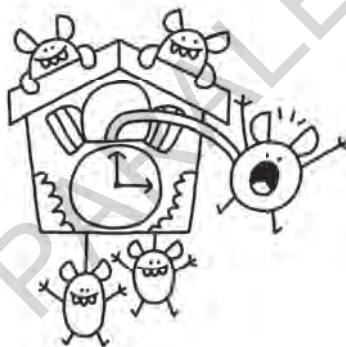
Ediția a II-a

Editura Paralela 45

Traducere: Mihaela Pogonici  
Redactare: Ionuț Burcioiu  
Tehnoredactare & DTP copertă: Mihail Vlad  
Pregătire de tipar: Marius Badea

**Descrierea CIP a Bibliotecii Naționale a României**

**Micile genii : jocuri cu labirinturi.** – Ed. a 2-a. – Pitești : Paralela 45, 2023  
ISBN 978-973-47-3962-2  
087.5



*Mazes for Bright Sparks*  
Gareth Moore  
Jocuri și soluții © Gareth Moore 2020  
Ilustrații și layout © Buster Books 2020

Copyright © Editura Paralela 45, 2023  
Prezenta lucrare folosește denumiri ce constituie mărci înregistrate, iar conținutul este protejat de legislația privind dreptul de proprietate intelectuală.  
[www.edituraparelela45.ro](http://www.edituraparelela45.ro)

# INTRODUCERE

Labirinturile sunt jocuri de diferite forme și mărimi pe care absolut oricine le poate rezolva.

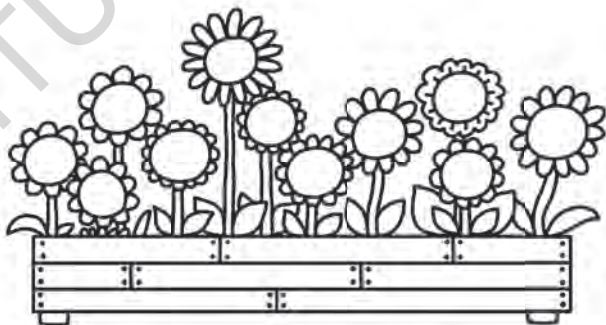
Labirinturile din această carte sunt alcătuite din culoare prin care o iei ca să găsești drumul corect. Unele labirinturi te duc de la o Intrare la o Ieșire, altele te conduc în centrul labirintului.

Fie că au formă de dreptunghi, de triunghi, de hexagon sau de cerc, pereții lor sunt fiși - nu poți sări peste ei. Dacă ajungi într-o fundătură, întoarce-te și mai încearcă o dată. E bine să folosești un creion, în caz că greșești.

Dificultatea labirinturilor e progresivă. Sunt patru niveluri de dificultate: Stea în ascensiune, Stea căzătoare, Superstar și Supernova.

Poți să te cronometrezi dacă vrei. La finalul fiecărui joc e un spațiu cu un simbol constând într-un ceas mic. Toate soluțiile se găsesc la finalul cărții.

Baftă și distracție plăcută!

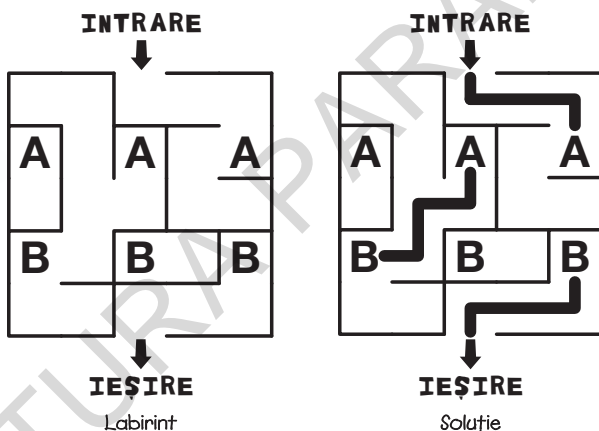




### Labirint cu teleportare

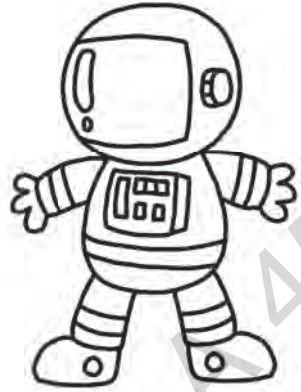
Acest labirint se comportă ca un labirint cu mai multe etaje, numai că are scări magice care te teleportează într-un alt punct din labirint. Când ajungi la o scară magică, marcată printr-o literă, îți poți continua drumul de la o copie a aceleiași litere, aflată în altă parte a grilei – sau poți să treci peste ea și să-ți continui drumul. Ai grijă să nu nimerești în fundături!

De exemplu, dacă ajungi la un A, poți alege să-ți continui drumul de la un alt A în aceeași grilă.

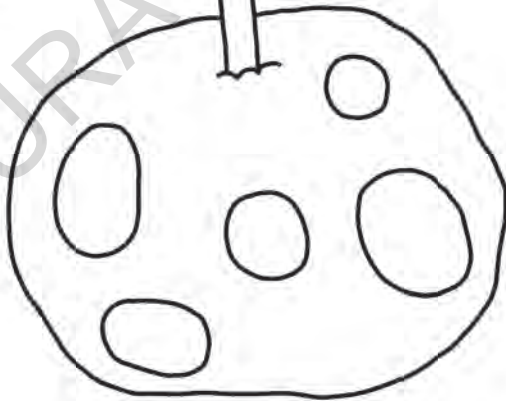


În acest exemplu sunt folosite atât litera A, cât și litera B, dar în labirinturile care urmează nu trebuie să folosești toate literele diferite.





**STEA ÎN  
ASCENSIUNE**

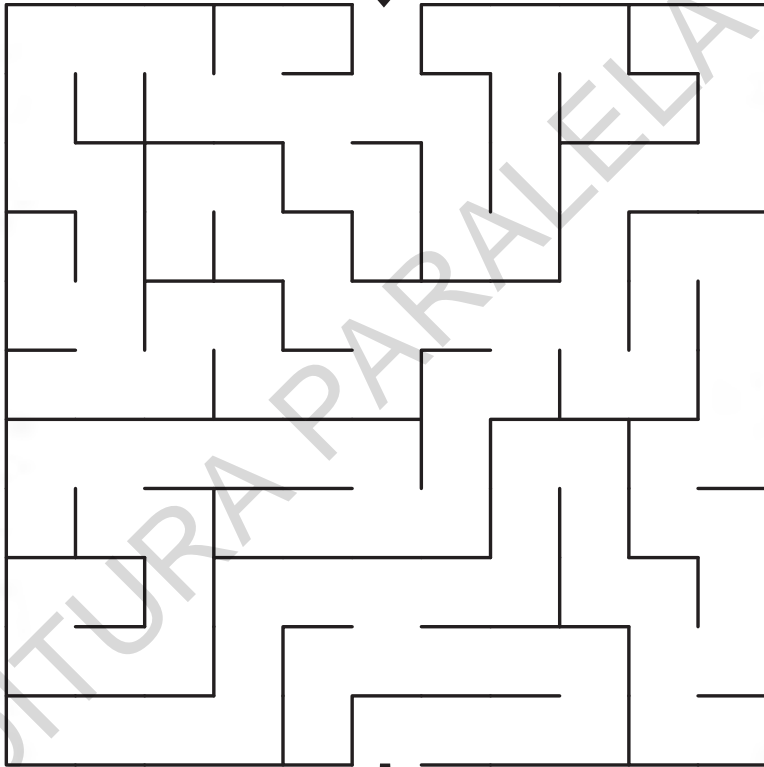


1

# ȘOARECELE ȘI PISICA

Cât de repede poți să găsești ieșirea  
din labirint fără să te împotmolești?

INTRARE



IEȘIRE



TIMP

.....